

ICS 93.080

P 66

DB61

陕西省地方标准

DB61/T898-2013

多向变位模块化梳齿板式桥梁伸缩装置 通用技术条件

General technical condition of universal deflection modular comb
plate bridge expansion device

2013—12—04发布

2013—12—31实施

陕西省质量技术监督局 发布

目 次

| | |
|---------------------------------------|-----|
| 前 言 | III |
| 1. 范围 | 1 |
| 2. 规范性引用文件 | 1 |
| 3. 术语、定义和符号 | 2 |
| 4. 产品分类、代号及结构形式 | 3 |
| 5. 原材料质量要求 | 6 |
| 6. 技术要求 | 8 |
| 7. 试验方法 | 10 |
| 8. 检验规则 | 11 |
| 9. 标志、包装、存储运输 | 12 |
| 10. 安装施工 | 12 |
| 11. 维养 | 13 |
| 附 录 A（规范性附录） 伸缩装置拉伸压缩试验方法 | 14 |
| 附 录 B（规范性附录） 伸缩装置水平转角试验方法 | 16 |
| 附 录 C（规范性附录） 伸缩装置竖向转角试验方法 | 18 |
| 附 录 D（规范性附录） 伸缩装置摩擦阻力试验方法 | 20 |
| 附 录 E（规范性附录） 伸缩装置整体疲劳试验方法 | 22 |
| 附 录 F（规范性附录） 改性聚四氟乙烯板荷载压缩变形试验方法 | 25 |

前 言

本标准按照GB/T 1.1-2009给出的规则起草。

本标准由中交第一公路勘察设计研究院有限公司提出，由陕西省交通运输厅归口。

本标准主编单位：中交第一公路勘察设计研究院有限公司。

本标准参编单位：西安中交万向科技股份有限公司、西安中交土木科技有限公司、衡水市橡胶总厂有限公司、陕西鸿博百川工程材料有限公司、柳州东方工程橡胶制品有限公司、衡水橡胶集团股份有限公司、衡水百金复合材料科技有限公司。

本标准由中交第一公路勘察设计研究院有限公司负责解释。

本标准为首次发布。

本标准主要起草人：吴明先、葛胜锦、张华、王伟、王印龙、王建强、张维维、张永红、姬志田、潘图春、刘保全、王立志、王侃、王永祥、杨博、钟明、黎俊虎、赵小宇、王浩。

多向变位模块化梳齿板式桥梁伸缩装置通用技术条件

1. 范围

本标准规定了多向变位模块化梳齿板式桥梁伸缩装置的分类、代号及结构形式、技术要求、试验方法、检验规则、标志、包装、储存运输、安装施工和维养等。

本标准适用于伸缩量为80~3000mm的多向变位模块化梳齿板式桥梁伸缩装置。

2. 规范性引用文件

下列文件对于本文件的应用是必不可少的。凡是注日期的引用文件，仅注日期的版本适用于本文件。凡是不注日期的引用文件，其最新版本（包括所有的修改单）适用于本文件。

| | |
|--------------|----------------------------|
| GB/T 193 | 普通螺纹直径与螺距系列 |
| GB/T 228 | 金属材料 室温拉伸试验方法 |
| GB/T 700 | 碳素结构钢 |
| GB/T 1033.1 | 塑料 非泡沫塑料密度的测定 |
| GB/T 1040.2 | 塑料 拉伸性能的测定 |
| GB/T 1184 | 形状和位置公差未注公差值 |
| GB/T 1228 | 钢结构用高强度大六角头螺栓 |
| GB/T 1231 | 钢结构用高强度大六角头螺栓、大六角螺母、垫圈技术条件 |
| GB/T 1591 | 低合金高强度结构钢 |
| GB/T 1670 | 增塑剂热稳定性试验 |
| GB/T 1804 | 一般公差未注公差的线形和角度尺寸的公差 |
| GB/T 2970 | 中厚钢板超声波检验方法 |
| GB/T 3280 | 不锈钢冷轧钢板和钢带 |
| GB/T 3398.1 | 塑料 硬度测定 |
| GB/T 3672 | 橡胶制品的公差 |
| GB/T 5210 | 色漆和清漆拉开法附着力试验 |
| GB/T 11345 | 钢焊缝手工超声波探伤方法和探伤 |
| GB/T 17955 | 桥梁球型支座 |
| GB/T 19867.1 | 电弧焊焊接工艺规程 |

| | |
|--------------|----------------------|
| HG/T 2502 | 5201硅脂 |
| JTG/T B02-01 | 公路桥梁抗震设计细则 |
| JTG/T F50 | 公路桥涵施工技术规范 |
| JTG D60 | 公路桥涵设计通用规范 |
| JTG D62 | 公路钢筋混凝土及预应力混凝土桥涵设计规范 |
| JTG H11 | 公路桥涵养护规范 |
| JTG F80/1 | 公路工程质量检验评定标准（土建工程） |
| JT/T 327 | 公路桥梁伸缩装置 |
| JT/T 722 | 公路桥梁钢结构防腐涂装技术条件 |
| JT/T 842 | 公路桥梁高阻尼隔震橡胶支座 |

3. 术语、定义和符号

3.1 术语和定义

JT/T 327界定的以及下列术语和定义适用于本文件。

3.1.1

竖向转角 vertical angle

伸缩装置在外部荷载作用下发生的竖直方向转角。

3.1.2

水平转角 horizontal angle

伸缩装置在外部荷载作用下发生的水平方向转角。

3.1.3

装置摩擦阻力 friction resistance

伸缩装置在发生位移时相关接触构件相互滑动时发生的摩擦阻力。

3.1.4

容许转角偏差 permissible angle deviation

伸缩装置发生水平转角和竖向转角的允许误差。

3.1.5

斜交角 skew angle

伸缩装置与道路前进方向的右侧夹角。

3.1.6

有效长度 effective length

梳齿板沿桥梁纵向的长度。

3.2 符号

下列符号适用于本文件。

- F_v —— 竖向载荷，单位为千牛（kN）；
- F_h —— 水平荷载，即伸缩装置的摩擦阻力，单位为千牛（kN）；
- h_0 —— 镶嵌的改性聚四氟乙烯板初始外露高度，单位为毫米（mm）；
- h_3 —— 压缩三小时后镶嵌的改性聚四氟乙烯板外露高度，单位为毫米（mm）；
- h_{48} —— 压缩48小时后镶嵌的改性聚四氟乙烯板外露高度，单位为毫米（mm）；
- Δh —— 压缩时间内镶嵌的改性聚四氟乙烯板外露高度每小时变化的平均值，单位为毫米（mm）；
- L —— 加载测点间的距离，单位为毫米（mm）；
- L_1 —— 加载位置远端测点的变形量，单位为毫米（mm）；
- L_2 —— 加载位置近端测点的变形量，单位为毫米（mm）；
- T_S —— 钢材使用地区累年日平均最低气温平均值，单位为摄氏度（℃）；
- α —— 伸缩装置水平转角，单位为弧度（rad）；
- β —— 伸缩装置竖向转角，单位为弧度（rad）；
- μ —— 伸缩装置摩擦系数。

4. 产品分类、代号及结构形式

4.1 按结构形式分类

伸缩装置按跨越梁端缝隙的不同方式分为：

- a) 跨缝式伸缩装置——梳齿板跨越梁端缝隙，梳齿部分设置在另一侧梁体的桥面之上，代号KF；
- b) 骑缝式伸缩装置——梳齿板的梳齿搭接于梁端缝隙之间，代号QF。

4.2 按照适用温度范围分类

- a) 常温型伸缩装置——适用于-25℃~+60℃，代号C；
- b) 耐寒型伸缩装置——适用于-40℃~+60℃，代号F。

4.3 结构形式

4.3.1 跨缝式伸缩装置

跨缝式伸缩装置由数个模块组成，每个模块由活动板组件、固定板、变位箱组件、保险螺栓、

橡胶垫、止水带、不锈钢板、改性聚四氟乙烯板等组成，单个模块的结构示意图1。

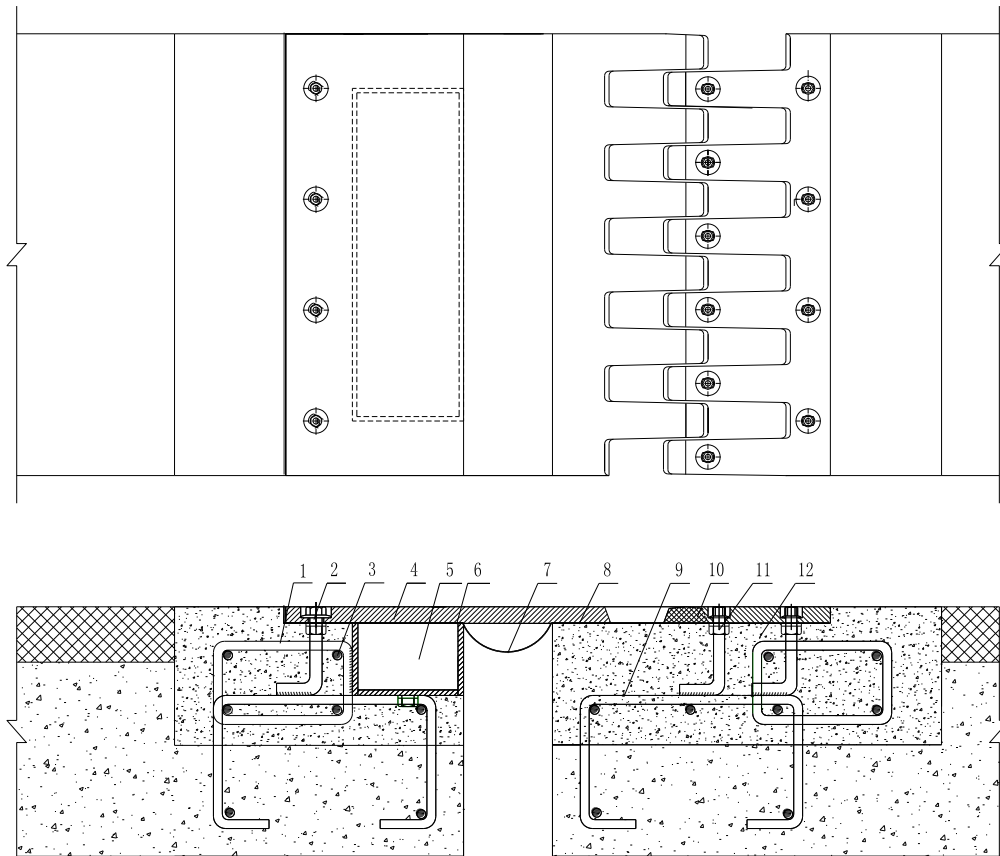


图 1 跨缝式伸缩装置结构示意图

说明：

- | | |
|----------|-----------|
| 1-箍筋； | 7-止水带； |
| 2-保险螺栓； | 8-不锈钢板； |
| 3-通长钢筋； | 9-预埋钢筋； |
| 4-活动板组件； | 10-固定板； |
| 5-变位箱组件； | 11-固定螺栓； |
| 6-橡胶垫； | 12-纤维混凝土。 |

4.3.2 骑缝式伸缩装置

骑缝式伸缩装置由数个模块组成，每个模块由活动板组件、固定板、变位箱组件、支撑底板、橡胶垫、支撑牛腿、止水带、不锈钢板、改性聚四氟乙烯板等组成。单个模块的结构示意图2。

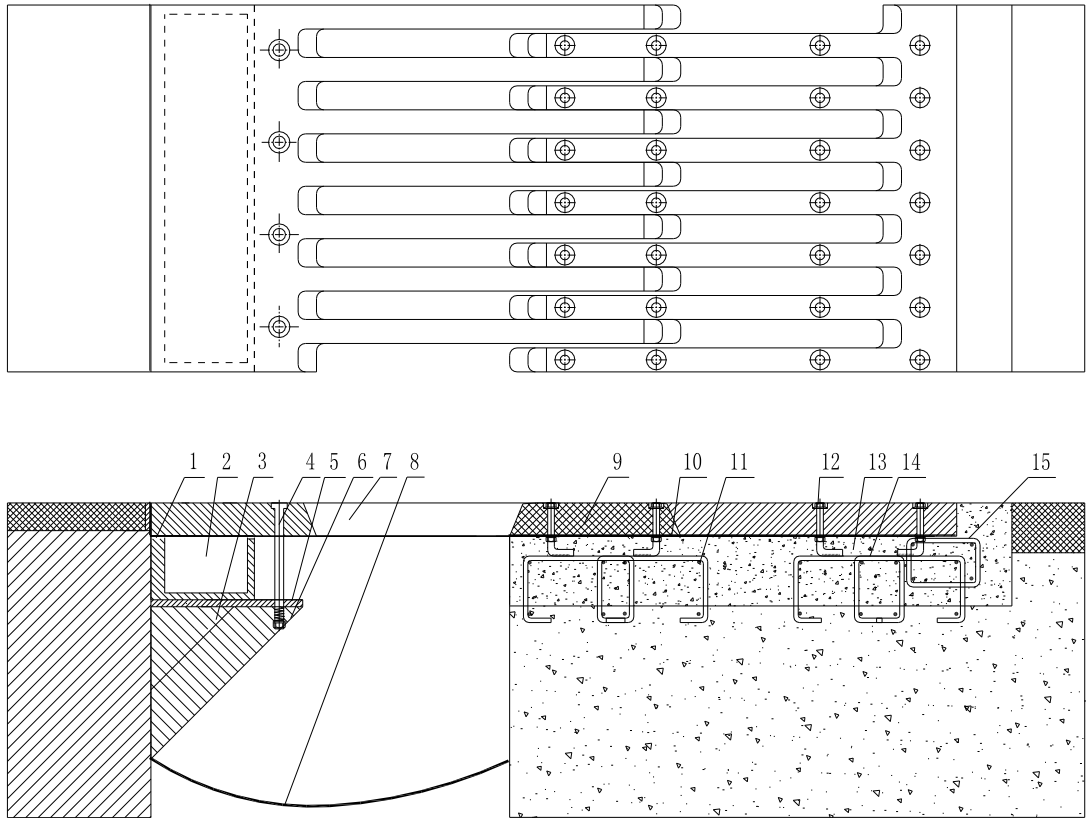
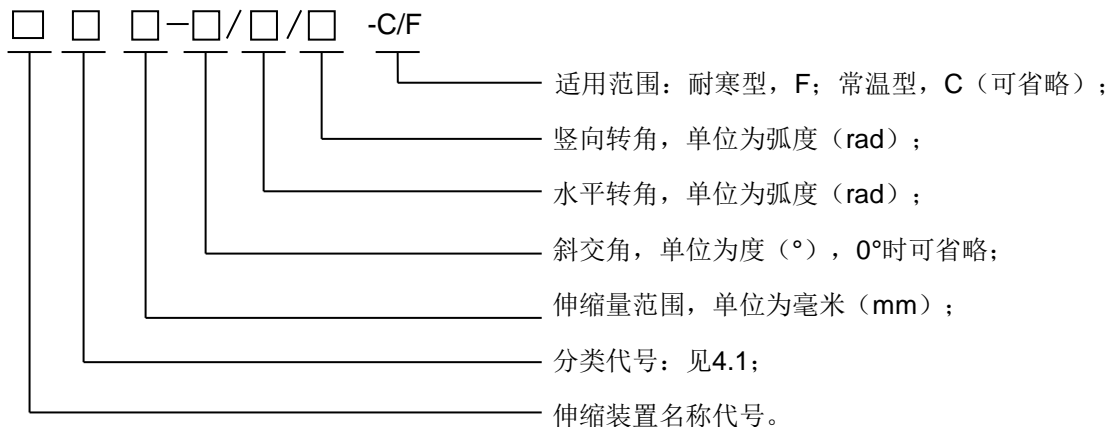


图 2 骑缝式伸缩装置结构示意图

说明：

- | | |
|------------|-----------|
| 1-橡胶垫； | 9-固定板； |
| 2-变位箱组件； | 10-不锈钢板； |
| 3-支撑牛腿（小）； | 11-通长钢筋； |
| 4-保险螺栓； | 12-固定螺栓； |
| 5-支撑底板； | 13-纤维混凝土； |
| 6-支撑牛腿（大）； | 14-预埋钢筋； |
| 7-活动板组件； | 15-箍筋。 |
| 8-止水带； | |

4.4 产品代号



示例1:

MSKF480-0/0.02/0.02-C表示: 伸缩量为480mm的跨缝式常温型多向变位模块化梳齿板式桥梁伸缩装置, 斜交角 0° , 水平转角 $\pm 0.02\text{rad}$, 竖向转角 $\pm 0.02\text{rad}$ 。

示例2:

MSQF1200-20/0.03/0.02-F表示: 伸缩量为1200mm的跨缝式耐寒型多向变位模块化梳齿板式桥梁伸缩装置, 斜交角 20° , 水平转角 $\pm 0.03\text{rad}$, 竖向转角 $\pm 0.02\text{rad}$ 。

5. 原材料质量要求**5.1 钢材**

5.1.1 钢材的选用原则应符合表1的规定。所有钢材应符合GB/T 700、GB/T 1591的规定, 按GB/T 2970的规定进行抽样探伤后方可使用。

表 1 伸缩装置选用钢材原则

| 钢材使用环境 | 钢材等级 | 钢材应用场类型 | |
|--|--------|---------|--------|
| | | 承重结构钢材 | 变位结构钢材 |
| $-25^\circ\text{C} \leq T_s \leq 60^\circ\text{C}$ | 不低于B等级 | Q345系列 | Q235系列 |
| $-40^\circ\text{C} \leq T_s \leq 60^\circ\text{C}$ | 不低于D等级 | Q345系列 | Q345系列 |

5.1.2 普通螺栓应符合GB/T 193的规定, 高强度螺栓的力学性能应符合GB/T 1228、GB/T 1231的规定。

5.1.3 不锈钢板可采用06Cr17Ni12Mo2或06Cr19Ni13Mo3牌号精轧不锈钢板, 处于严重腐蚀环境的桥梁处可采用022Cr17Ni12Mo2或022Cr19Ni13Mo3牌号精轧不锈钢板, 其化学成分及力学性能应符合GB/T 3280的规定。

5.1.4 钢材性能试验方法应按GB/T 228、GB/T 700、GB/T 1591的规定进行。

5.2 改性聚四氟乙烯板

5.2.1 改性聚四氟乙烯板的物理机械性能应符合表2的规定。

表2 改性聚四氟乙烯的物理机械性能

| 项目 | 技术要求 | 试验方法 |
|---------------------|---------------------------|---------------------------------------|
| 密度 g/cm^3 | 2.0~2.1 | GB/T 1033.1 |
| 拉伸强度 MPa | ≥ 21 | 采用GB/T 1040.2中1A或1B试样, 试验拉伸速度50mm/min |
| 断裂伸长率 % | ≥ 300 | GB/T 1040.2 |
| 球压痕硬度 (H132/60) MPa | $33 \times (1 \pm 20\%)$ | GB/T 3398.1 |
| 压缩变形量 | 在90MPa荷载作用下, 48小时内压缩变形量稳定 | 附录F |

5.3 橡胶

5.3.1 橡胶垫用橡胶的物理机械性能应符合表3的规定，严禁掺加再生胶或粉碎的硫化橡胶。

表3 橡胶垫的物理机械性能

| 项目 | 技术要求 |
|-------------------------|-------|
| 硬度 IRHD | 62±2 |
| 拉伸强度 MPa | ≥18.5 |
| 拉断伸长率 % | ≥500 |
| 粘结剥离强度 N/mm | ≥7 |
| 脆性温度 °C | ≤-50 |
| 压缩永久变形（70℃/22h/30%变形） % | ≤20 |

5.3.2 止水带应采用氯丁橡胶或三元乙丙橡胶，其物理机械性能应符合表4的规定。

表4 止水带的物理机械性能

| 项目 | | 技术要求 | |
|----------------------------|------------|--------|--------|
| | | 氯丁橡胶 | 三元乙丙橡胶 |
| 硬度 IRHD | | 55±5 | 55±5 |
| 拉伸强度 MPa | | ≥15 | ≥14 |
| 扯断伸长率 % | | ≥400 | ≥350 |
| 脆性温度 °C | | ≤-40 | ≤-60 |
| 恒定压缩永久变形（70℃×24h,25%压缩率） % | | ≤20 | ≤20 |
| 耐臭氧老化（20%伸长，40℃×96h） | | 无龟裂 | 无龟裂 |
| 热空气 老化 | 试验条件 °C×h | 70×96 | 70×96 |
| | 拉伸强度降低率 % | ±15 | ±10 |
| | 扯断伸长率降低率 % | ±25 | ±20 |
| | 硬度变化 IRHD | 0~10 | 0~10 |
| 耐盐水性（23℃×14d，浓度4%） | 体积变化 % | ≤+10 | ≤+10 |
| | 硬度变化 IRHD | ≤+10 | ≤+10 |
| 耐油污性（一号标准油，23℃×168h） | 体积变化 % | -5~+10 | <+45 |
| | | -10~+5 | <-25 |

5.3.3 橡胶的物理机械性能测定应按JT/T 842的规定进行。橡胶的耐水性能、耐油性能试验应按GB/T 1670的规定进行。

5.4 硅脂润滑剂

伸缩装置变位组件应采用 5201-2 优质硅脂润滑剂，其技术性能应符合 HG/T 2502 的规定。

5.5 粘结剂

粘结剂应是不可溶的和热固性的，其质量应稳定，改性聚四氟乙烯板与钢材的粘结强度应稳定牢固。

6. 技术要求

6.1 设计要求

伸缩装置结构设计应按照 JTG D60、JTG D62、JTG/T B02-01 的规定和要求进行计算和验算。

6.2 整体性能要求

伸缩装置整体性能应符合表5的规定。

表5 伸缩装置整体性能要求

| 序号 | 项目 | 性能要求 | |
|----|---------------------|---------------|--------------|
| 1 | 拉伸、压缩时最大水平摩擦阻力 kN/m | ≤ 5 | |
| 2 | 拉伸、压缩时最大竖向偏差 mm | 伸缩量 80~720 | ≤ 1.0 |
| | | 伸缩量 800~1440 | ≤ 1.3 |
| | | 伸缩量 1520~2240 | ≤ 1.6 |
| | | 伸缩量 2320~3000 | ≤ 1.9 |
| 3 | 容许转角偏差 rad | 竖向转角 | ≤ 0.005 |
| | | 水平转角 | ≤ 0.005 |

6.3 伸缩位移量

本系列伸缩装置根据伸缩量分为 39 个规格：

80, 120, 160, 240, 320, 400, 480, 560, 640, 720, 800, 880, 960, 1040, 1120, 1200, 1280, 1360, 1440, 1520, 1600, 1680, 1760, 1840, 1920, 2000, 2080, 2160, 2240, 2320, 2400, 2480, 2560, 2640, 2720, 2800, 2880, 2960, 3000 (mm)。

注：也可根据实际需求设计其它伸缩量的规格。

6.4 转角性能

6.4.1 竖向转角

伸缩装置竖向转角分级为 0.01, 0.02, 0.03, 0.04, 0.05rad。

6.4.2 水平转角

伸缩装置水平转角分级为 0.01, 0.02, 0.03, 0.04, 0.05rad。

6.5 尺寸偏差

6.5.1 钢件

伸缩装置用钢构件应按设计图纸要求加工制造，其偏差应满足设计要求。未注公差尺寸应符合 GB/T 1804 中 C 级规定，未注形状和位置公差应符合 GB/T 1184 中 L 级规定。梳齿板伸缩装置的最大挠度不应大于伸缩装置有效长度的 1/600。

6.5.2 橡胶垫及止水带

6.5.2.1 橡胶垫高度公差应符合 GB/T 3672 中 M2 级规定；其它尺寸公差应符合 GB/T 3672 中 M3 级规定。

6.5.2.2 止水带的尺寸公差应符合 GB/T 3672 中 E2 级规定。

6.5.3 改性聚四氟乙烯板

6.5.3.1 改性聚四氟乙烯板可采用整体板和分片镶嵌板两种形式，其厚度应满足设计要求，尺寸偏差及镶嵌间隙应符合 GB/T 17955 的规定。

6.5.3.2 改性聚四氟乙烯板表面储存硅脂润滑剂，储脂槽应采用热压成型，不应用机械加工方法制成。

6.5.3.3 改性聚四氟乙烯板模压表面平面度公差及曲面轮廓度公差不应大于 0.2mm。

6.5.4 不锈钢板

不锈钢板的厚度及平面度最大偏差应符合 GB/T 17955 的规定。

6.6 焊接要求

焊接组件的焊缝强度应不低于母材强度；焊接方式应采用气体保护焊或高能螺柱焊，焊接应符合 GB/T19867.1 的规定，角焊缝应为凹形或直线；焊缝不得有裂纹、夹渣、未熔合；变位箱与钢筋之间的焊接、螺栓与钢筋之间的连接、支撑牛腿与钢箱梁的焊接等焊缝处应按 GB/T 11345 的规定进行探伤，探伤等级应达到一级。

6.7 涂装要求

伸缩装置使用在 JT/T 722 中的 C1~C3 腐蚀环境时，外露钢件表面应采用 JT/T 722 中配套编号为 S04 的涂装体系；使用在 C4~C5-M 的腐蚀环境时，外露钢件应采用配套编号为 S09 或 S11 的涂装配套体系，涂料性能要求和试验方法符合 JT/T 722 的规定，涂层厚度的检测采用干膜测厚仪；涂层附着力的检测采用拉开法，性能应符合 GB/T 5210 的规定。

6.8 组装要求

伸缩装置组装要求应符合表 6 的规定。

表6 伸缩装置组装要求

| 项目 | | 要求 |
|------|---------------------|---|
| 齿板高差 | 伸缩量=80mm | 两边齿板高差 $\leq 1\text{mm}$ |
| | 伸缩量 $> 80\text{mm}$ | 两边齿板高差 $\leq 2\text{mm}$ |
| 齿板间隙 | | 齿板间隙 $\geq 10\text{mm}$ ，横向间隙 $\geq 3\text{mm}$ |
| 闭合量 | | 齿板搭接长度 $\geq 30\text{mm}$ |

注：1、齿板间隙：梳齿之间的最小间隙。

2、齿板搭接长度：梳齿拉伸到最大状态时的齿板搭接长度。

6.9 外观质量要求

伸缩装置使用的钢板、齿板等外观应光洁、平整，表面不应有大于 0.3mm 的凹坑、麻点、裂纹、结疤、气泡和夹杂，不得有机械损伤。钢板、齿板的表面边缘均应刨成圆角，不应为直角边。钢板、齿板表面长度大于 0.5mm 的毛刺应清除。齿板前缘半段的纵向上表面应有不小于 2% 的竖向倾角。钢板和齿板上表面应有防滑纹或防滑钉。

7. 试验方法

7.1 外形尺寸

伸缩装置的外形尺寸应采用标定的钢尺、游标卡尺、平整度仪、水准仪等量具进行测量，在测量时应取 3 个模块组装件进行测量，测量次数至少四次，并取其平均值作为测量值。

7.2 外观质量

伸缩装置外观质量，应采用目测方法和相应精度的量具进行检测。

7.3 整体性能试验

伸缩装置的整体性能试验应采用实体伸缩装置进行，受试验设备能力限制时，伸缩装置的整体性能试验可采用小型伸缩装置进行，但选用伸缩装置的位移量不应小于 160mm。

7.3.1 整体静载试验

7.3.1.1 拉伸压缩试验应按附录 A 的规定进行。

7.3.1.2 水平转角试验应按附录 B 的规定进行。

7.3.1.3 竖向转角试验应按附录 C 的规定进行。

7.3.1.4 摩擦阻力试验应按附录 D 的规定进行。

7.3.2 整体疲劳性能试验

在常规竖向载荷作用下对伸缩装置进行整体疲劳性能试验，试验应按附录 E 的规定进行。

8. 检验规则

8.1 检验分类

伸缩装置检验分为出厂检验和型式检验。

8.1.1 出厂检验

伸缩装置每批产品交货前应进行检查，出厂检验由工厂质检部门进行，确认合格后方可出厂。出厂时应附有产品质量合格证明文件和整体性能检验报告，并附有安装使用注意事项及说明书。

8.1.2 型式检验

型式检验应由有相应资质的质量检测机构进行。在下列情况之一时，应进行型式检验：

- 新产品或老产品转厂生产的试制定型鉴定；
- 正式生产后，如结构、材料工艺有重大改进，可能影响产品性能时；
- 正常生产时，定期每两年进行一次检验；
- 产品停产两年后，恢复生产时；
- 出厂检验结果与上次型式检验有较大差异时；
- 国家质量监督机构或用户提出进行型式检验的要求时。

8.2 检验项目及要 求

8.2.1 出厂检验项目及要 求

伸缩装置出厂检验项目及要 求应符合表 7 的规定。

表 7 伸缩装置出厂检验项目及要 求

| 检验项目 | 技术要求 | 试验方法 | 检验频次 |
|------|---------|----------|------|
| 外形尺寸 | 伸缩装置设计图 | 7.1 | 每道 |
| 外观质量 | 6.9 | 7.2 | 每道 |
| 组装精度 | 6.8 | 6.8, 7.2 | 每道 |

8.2.2 型式检验项目及要 求

伸缩装置型式检验项目及要 求应符合表 8 的规定。

表 8 伸缩装置型式检验项目及要 求

| 检验项目 | 技术要求 | 试验方法 | 检验频次 |
|--------|----------|-------|----------------------|
| 出厂检验 | 8.2.1 | 8.2.1 | 每道 |
| 拉伸压缩试验 | 6.2, 6.3 | 7.3.1 | 每批伸缩装置一道中取 2 到 3 个模块 |
| 转角试验 | 6.4 | 7.3.1 | |
| 摩擦阻力试验 | 6.2 | 7.3.1 | |
| 疲劳试验 | 6.1 | 7.3.2 | |

8.3 判定规则

8.3.1 进厂原材料检验应全部项目合格后方可使用，不合格材料不应用于生产。

8.3.2 出厂检验时若有一项指标不合格，则该道产品不合格。

8.3.3 型式检验时，试样整体项目试验的性能指标应全部满足要求为合格。若检验项目有一项不合格，则应从该批产品中再随机抽取双倍试样进行复检，若仍有一项不合格，则判定该批产品不合格。

9. 标志、包装、存储运输

9.1 标志

伸缩装置应有永久的明显标志，其内容包括产品永久性商标、生产厂名、批号、生产日期和检验员代号。

9.2 包装

9.2.1 伸缩装置应根据分类、规格及货运重量规定成套包装，可采用不同的包装方式。不论采用何种包装方式都应捆扎平整、牢固可靠，如有特殊需求，可由厂方与用户协商确定。

9.2.2 包装箱外应注明产品名称、规格、体积、重量及存储、运输时的注意事项；箱内应附有产品合格证；技术文件须用塑料袋装袋封口。

9.3 存储运输

9.3.1 存储产品的库房应干燥通风，产品应离热源 5m 以上，不应与地面直接接触，产品应存放整齐、保持清洁，严禁与酸、碱、油类、有机溶剂等相接触，也不应露天堆放。

9.3.2 产品在运输中，应避免阳光直接暴晒、雨淋、雪浸，并保持清洁；注意轻吊、轻放，防止碰撞或受力变形；不能与其他有害物质相接触，注意防火。

10. 安装施工

10.1 施工准备

施工前应将所有用于工程的伸缩装置、辅料、设备、工具等运抵施工现场。

10.2 放样切割、打挖清理

打挖前应根据当地气温确定闭口量，结合施工图纸及梁端间隙从桥梁伸缩缝中心位置向两侧分别划定开挖宽度。

10.3 定位变位箱、螺栓、钢筋

调整预埋钢筋至设计要求，预埋钢筋的间距应符合 JTG D60 的相关规定。托架定位并加固托架，在加固焊接托架过程中要考虑焊接温度引起的变形，焊接要求符合 JTG D60 的相关规定，

最后安装止水带托架，保证其顶面低于路面的高度。

10.4 安装模板

模板安装符合 JTG D60 的相关规定。

10.5 安装止水带

安装止水带前应将止水带展开，沿桥面横坡排水方向一端应伸出护栏外，外沿挂在止水带托架上，用止水带卡扣将止水带卡在托架上。止水带横坡等于路面横坡。止水带应整条安装，长度应大于伸缩装置长度（护栏内止水带长度）250mm，安装中不应拉长、粘结止水带。

10.6 浇筑混凝土、安装梳齿板

浇筑混凝土前应对路面进行保护，混凝土浇筑时不应发生漏振和过振现象。在混凝土达到初凝前，梳齿板应安装完成，检验条件符合 JTG F80/1 的相关规定。

10.7 混凝土养护

混凝土初凝后，应覆盖其表面并进行洒水养护。养护时间应符合 JTG/T F50 的相关规定。

10.8 螺母加固、封胶

调整伸缩装置紧固螺母预紧力到设计值后灌注环氧树脂。

10.9 清理现场

安装工作结束后应清理伸缩装置施工区域，并将所有建筑垃圾清理出现场，严禁随意随地乱倒。

11. 维养

11.1 伸缩装置的养护及更换应符合 JTG H11 的规定。

11.2 经常清除缝内积土、垃圾等杂物，使其发挥正常作用，若有损坏或功能失效应及时修理或更换。

11.3 伸缩装置出现以下几种病害时，应及时进行更换。

11.3.1 钢板变形，螺栓脱落，伸缩不能正常进行。

11.3.2 橡胶层老化开裂，预埋螺栓松脱，伸缩失效。

11.4 更换的伸缩装置应满足桥跨结构变形需要，应保证连接牢固、平整、不漏水。

11.5 维修或更换伸缩装置时，应采取措施确保交通安全。

附录 A (规范性附录)

伸缩装置拉伸压缩试验方法

A.1 试样

伸缩装置拉伸压缩试验应采用实体伸缩装置进行。试验伸缩装置的材质应满足本文件要求，伸缩装置各部件及外形尺寸应满足设计要求。

A.2 试验装置

拉伸压缩试验主要测试伸缩装置的伸缩量，试验装置构造示意图见 A.1。试验时应按图 A.1 将试验伸缩装置及试验装置组装完成。

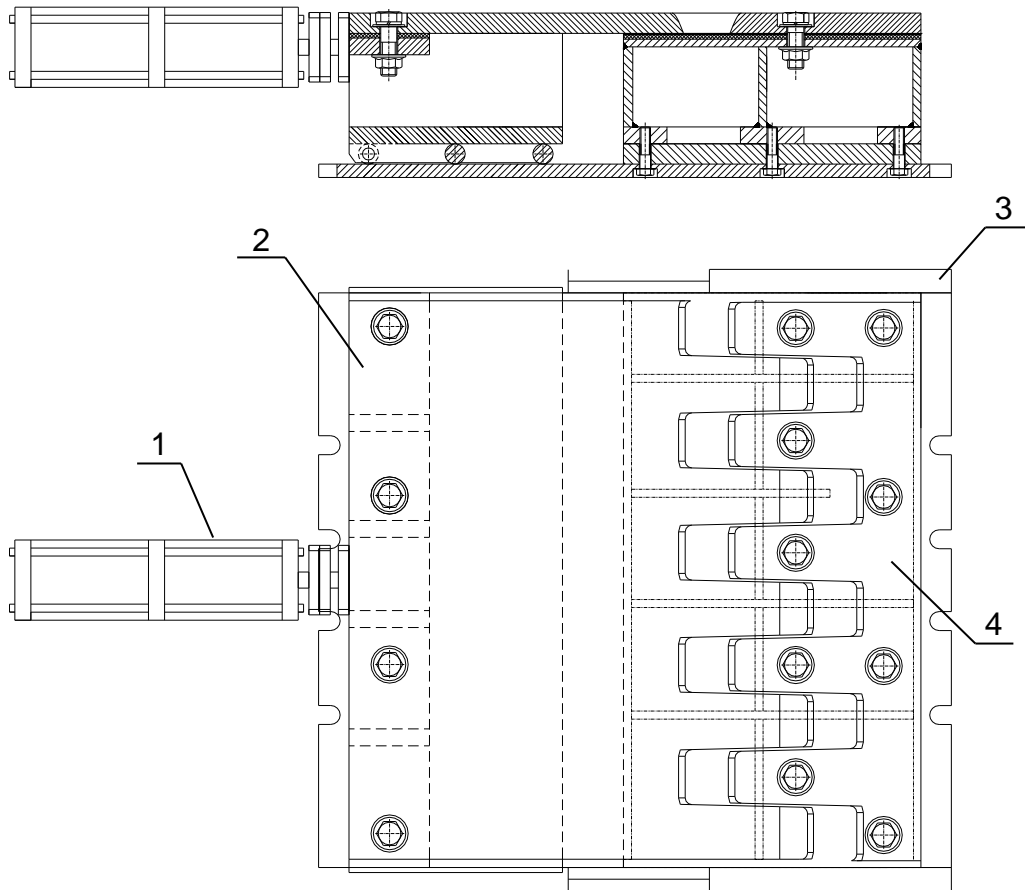


图 A.1 拉伸压缩试验装置示意图

说明：

1-千斤顶；

3-位移计；

2-活动板；

4-固定板。

A.3 试验步骤

a) 用试验机对伸缩装置施加 70kN 竖向载荷，在整个拉伸压缩试验过程中保持不变。

b) 拉伸试验。伸缩装置活动板端部中心采用千斤顶施加顺桥向拉力，以 3mm/s 的速度均匀加载，直至活动板齿顶与固定板齿根部平齐。拉伸位移取两个位移计的平均值。

c) 压缩试验。恢复伸缩装置初始状态，伸缩装置活动板端部中心采用千斤顶施加顺桥向推力，直至活动板齿顶到达固定板齿根部。压缩位移取两个位移计的平均值。

d) 伸缩装置拉伸压缩试验的伸缩量取拉伸位移与压缩位移的和值作为该次的测量结果。

e) 试验重复进行三次，取三次测试结果的平均值作为测试结果。

A.4 试验判定

a) 在整个试验过程中及试验结束后伸缩装置不应出现焊缝开裂及构件破坏等结构失效的现象；

b) 伸缩装置拉伸压缩试验判定应符合本文件 6.2，6.3 的规定。

A.5 试验报告

试验结束后，测试单位应提交试验报告。试验报告应包含以下内容：

a) 试验概况：试验设备、试验荷载、试验温度及试验伸缩装置型号；

b) 伸缩装置拉伸压缩实测结果，并评定试验结果；

c) 试验过程有无异常情况，如有异常，描述异常发生的过程；

d) 试验及安装过程的照片等附件。

附录 B (规范性附录)

伸缩装置水平转角试验方法

B.1 试样

伸缩装置拉伸压缩试验应采用实体伸缩装置进行。试验伸缩装置的材质应满足本文件要求，伸缩装置各部件及外形尺寸应满足设计要求。

B.2 试验装置

水平转角试验的试验装置构造示意图 B.1。试验时应按图 B.1 将试验伸缩装置及试验装置组装完成。

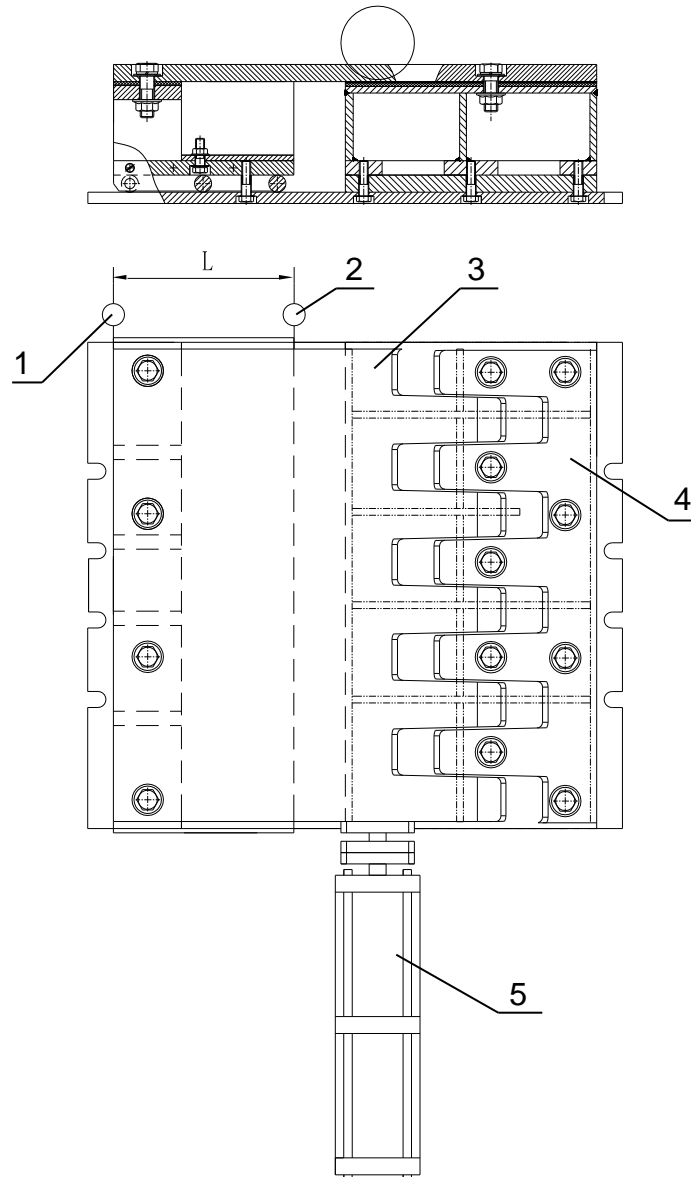


图 B.1 水平转角试验装置示意图

说明:

- | | |
|---------|--------|
| 1-百分表1; | 4-固定板; |
| 2-百分表2; | 5-千斤顶。 |
| 3-活动板; | |

B.3 试验步骤

a) 将伸缩装置固定板固定,然后将竖向载荷加载至 70kN,在整个水平转角试验过程中保持不变。

b) 转角测试。根据产品具体尺寸,在活动板一侧间隔 20cm (采用游标卡尺测量距离) 处各放置一个百分表,记录每个百分表最大读数 L_1 和 L_2 ,即为伸缩装置的水平位移。根据式 B.1 计算水平转角。

$$\alpha = \arctan \left(\frac{|L_1 - L_2|}{L} \right) \times \frac{\pi}{180} \quad (\text{B.1})$$

c) 试验重复进行三次,取三次测试结果的平均值作为测试结果。

B.4 试验判定

a) 在整个试验过程中及试验结束后伸缩装置不应出现焊缝开裂及构件破坏等结构失效的现象;

b) 伸缩装置水平转角试验判定应符合本文件 6.4 的规定。

B.5 试验报告

试验报告应包含如下内容:

- 试验概况: 试验设备、试验荷载、试验温度及试验伸缩装置型号;
- 伸缩装置水平转角实测结果,并评定实验结果;
- 试验过程有无异常情况,如有异常,描述异常发生的过程;
- 试验及安装过程的照片等附件。

附录 C (规范性附录)

伸缩装置竖向转角试验方法

C.1 试样

伸缩装置拉伸压缩试验应采用实体伸缩装置进行。试验伸缩装置的材质应满足本文件要求，伸缩装置各部件及外形尺寸应满足设计要求。

C.2 试验装置

竖向转角试验的试验装置构造示意图 C.1。试验时应按图 C.1 将试验伸缩装置及试验装置组装完成。

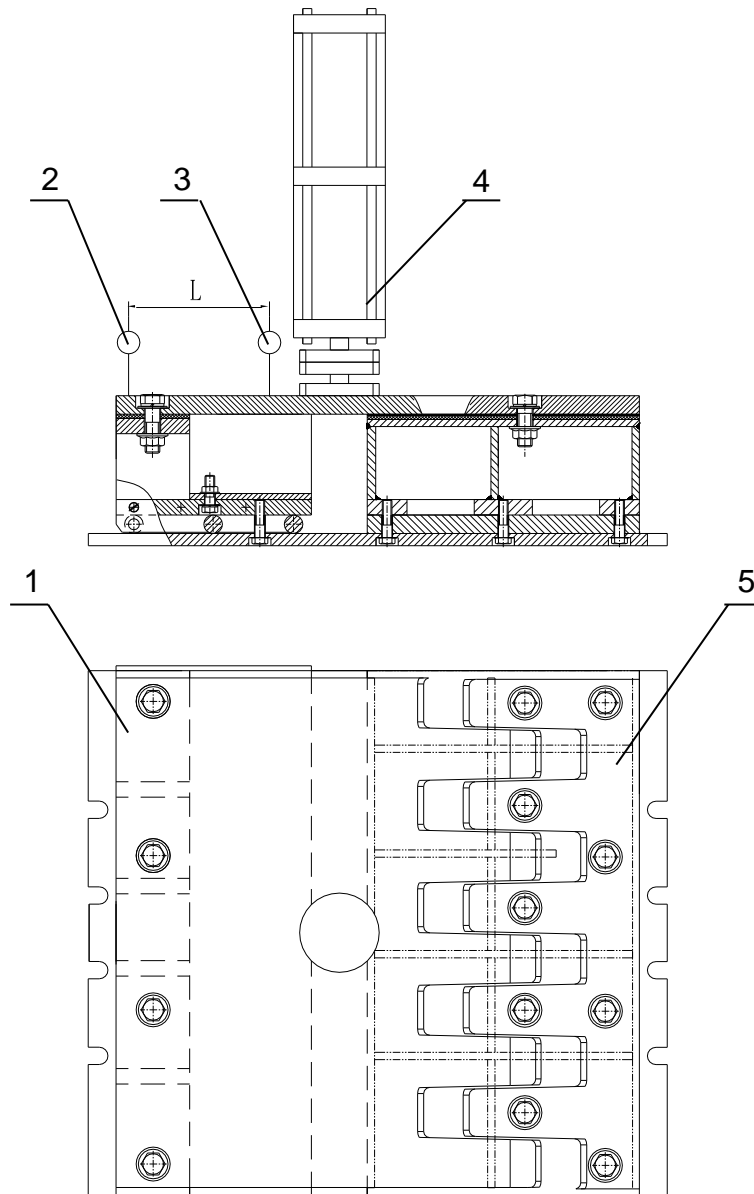


图 C.1 竖向转角试验装置示意图

说明:

- | | |
|----------|--------|
| 1-活动板; | 4-千斤顶; |
| 2-百分表 1; | 5-固定板。 |
| 3-百分表 2; | |

C.3 试验步骤

a) 将伸缩装置底部固定。

b) 在伸缩装置跨缝中心处采用竖向千斤顶施加 70kN 竖向载荷，在活动板一侧间隔 20cm（采用游标卡尺测量距离）处各放置一个百分表，记录每个百分表的最大读数 L_1 和 L_2 ，即为伸缩装置的竖向位移。根据式 C.1 计算水平转角。

$$\beta = \arctan \left(\frac{|L_1 - L_2|}{L} \right) \times \frac{\pi}{180} \quad (\text{C.1})$$

c) 试验重复进行三次，取三次测试结果的平均值作为测试结果。

C.4 试验判定

a) 在整个试验过程中及试验结束后伸缩装置不应出现焊缝开裂及构件破坏等结构失效的现象；

b) 伸缩装置竖向转角试验判定应符合本文件 6.4 的规定；

C.5 试验报告

试验报告应包含如下内容：

- 试验概况：试验设备、试验荷载、试验温度及试验伸缩装置型号；
- 伸缩装置竖向转角实测结果，并评定实验结果；；
- 试验过程有无异常情况，如有异常，描述异常发生的过程；
- 试验及安装过程的照片等附件。

附录 D (规范性附录)

伸缩装置摩擦阻力试验方法

D.1 试样

伸缩装置拉伸压缩试验应采用实体伸缩装置进行。试验伸缩装置的材质应满足本文件要求，伸缩装置各部件及外形尺寸应满足设计要求。

D.2 试验装置

摩擦阻力试验的试验装置构造示意图 D.1。试验时应按图 D.1 将试验伸缩装置及试验装置组装完成。

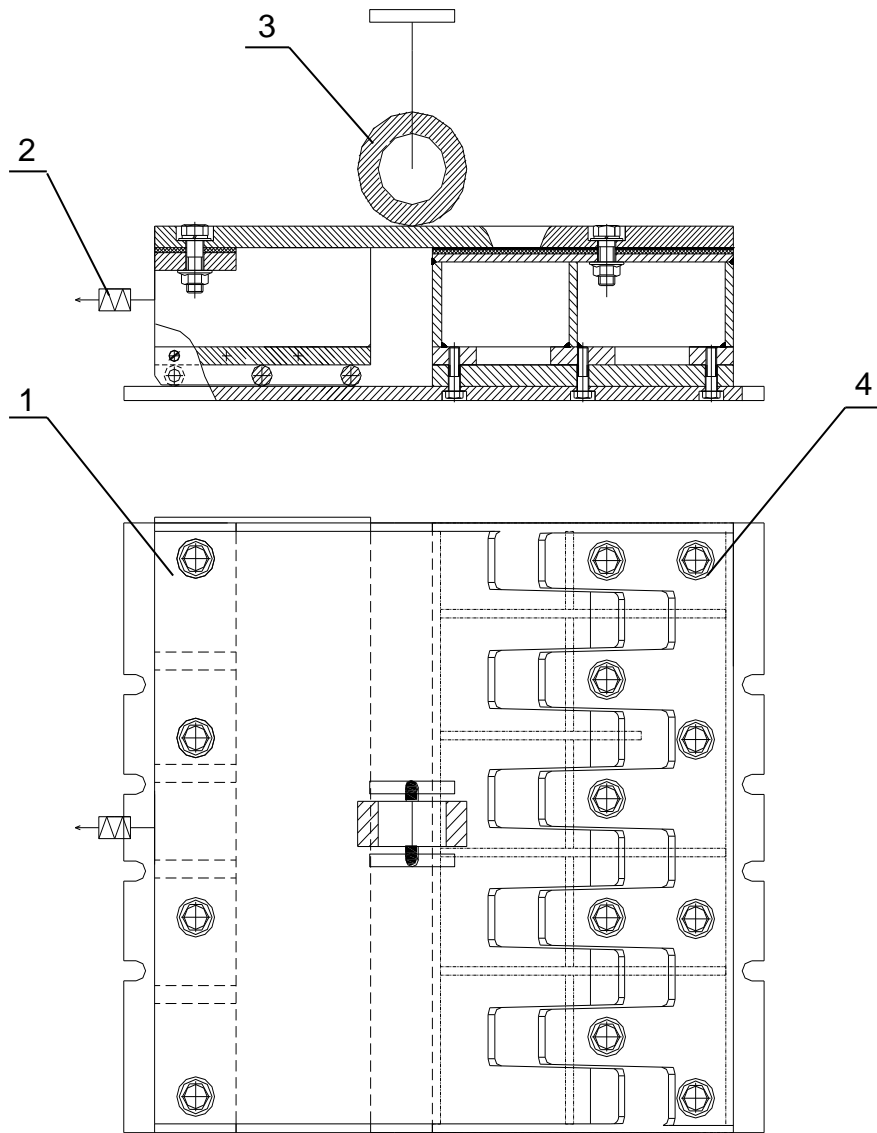


图 D.1 摩擦阻力试验装置示意图

说明:

- | | |
|------------|--------|
| 1-活动板; | 3-轮胎; |
| 2-水平测力传感器; | 4-固定板。 |

D.3 试验步骤

a) 取一个模块的梳齿型伸缩装置，将其一端固定，然后将竖向载荷 $F_v=70\text{kN}$ 以连续均匀的速度加满，在整个摩擦阻力试验过程中保持不变。

b) 用千斤顶对伸缩装置施加顺桥向推力，直至伸缩装置克服静摩擦发生滑动，记录水平测力传感器的水平力 F_h 大小，即为伸缩装置的摩擦阻力。根据式 D.1 计算水平转角。

$$\mu = \frac{F_h}{F_v} \quad (\text{D.1})$$

c) 试验重复进行三次，取三次测试结果的平均值作为测试结果。

D.4 试验判定

a) 在整个试验过程中及试验结束后伸缩装置不应出现焊缝开裂及构件破坏等结构失效的现象;

b) 伸缩装置摩擦阻力试验判定应符合本文件 6.2 的规定。

D.5 试验报告

试验报告应包括如下内容:

- 试验概况：试验设备、试验荷载、试验温度及试验伸缩装置型号;
- 伸缩装置摩擦阻力和摩擦系数实测结果，并评定试验结果;
- 试验过程有无异常情况，如有异常，描述异常发生的过程;
- 试验及安装过程的照片等附件。

附录 E
(规范性附录)

伸缩装置整体疲劳试验方法

E.1 试样

伸缩装置拉伸压缩试验应采用实体伸缩装置进行。试验伸缩装置的材质应满足本文件要求，伸缩装置各部件及外形尺寸应满足设计要求。

E.2 试验装置

拉伸压缩试验主要测试伸缩装置的伸缩量，试验装置构造示意图见 E.1。试验时应按图 E.1 将试验伸缩装置及试验装置组装完成。

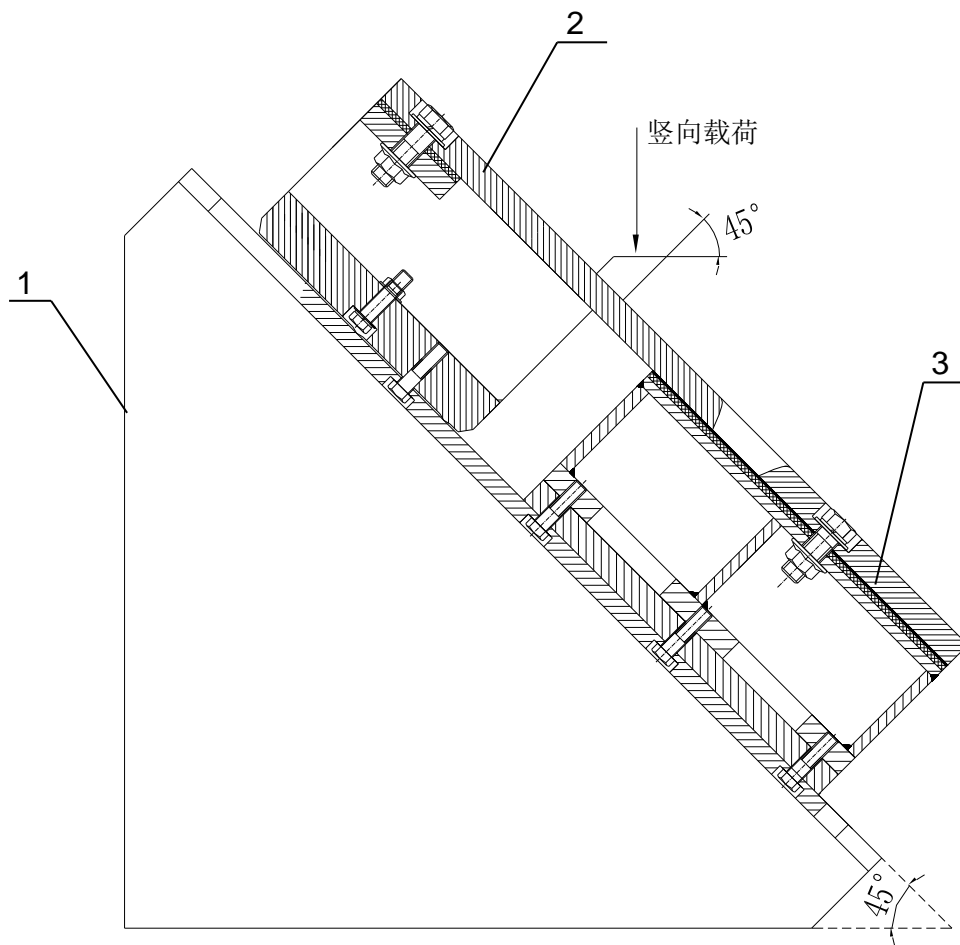


图 E.1 伸缩装置疲劳试验装置示意图

说明：

1-支架；

2-活动板；

3-固定板。

E.3 试验步骤

E.3.1 试样要求

- a) 试验工装结构见图 E.1。
- b) 安装位置保证固定板端齿形闭合量为齿长一半。
- c) 伸缩缝按照实际安装需求确定缝宽。
- d) 伸缩装置与加载力的竖向夹角为 45°。
- e) 载荷加载方式为面加载，具体模拟轮胎实际作用的矩形面，加载位置为缝宽的几何中心位置,并以最大加载载荷 10%作为对伸缩装置的预压力。
- f) 疲劳试验过程中应对球座转动面和橡胶层转动面进行适时冷却，防止摩擦热融化或熔融锌基合金衬板和橡胶减振层。
- g) 加载参数见表 E.1。

表 E.1 伸缩装置疲劳试验加载参数表

| 名称 | 最大载荷 (kN) | 最小载荷 (kN) | 载荷幅值 (kN) | 载荷频率 (Hz) | 疲劳次数 |
|----|--------------|--------------|--------------|--------------|----------------------|
| 数值 | 99. | 14 | 42.5 | 10 | $\geq 2 \times 10^6$ |

E.3.2 试验步骤

- a) 按照图 E.1 所示将试件安装在疲劳试验机上，并保证伸缩装置和试验工装在整个试验过程中不产生偏斜和滑移。
- b) 在伸缩装置载荷作用位置匀速加载至最大加载载荷 10%作为初始预压力，该预压力使得试样和工装始终贴紧试验机工作台，并且在试验中保证不出现颤动，然后按图 E.1 所示的加载方式进行疲劳载荷预加载。预加载试件为 10 分钟，保证试件及工装不出现偏斜或滑移、橡胶硫化等失效情况。
- c) 预加载完成后，进行正式加载，疲劳应力循环次数为 2×10^6 次，并且每 40000 次作为一个数量级，拍照记录伸缩装置受损情况。
- d) 试验进行一次，观察伸缩装置疲劳受损情况。

E.4 试验判定

- a) 在整个试验过程中及试验结束后伸缩装置不应出现焊缝开裂及构件破坏等结构失效的现象；
- b) 伸缩装置拉伸压缩试验判定应符合本文件 6.1 的规定。

E.5 试验报告

试验报告应包含以下内容：

a) 试验概况：试验设备、试验载荷、循环加载次数、加载频率、试验温度及试验伸缩装置型号；

b) 试验完成后，对伸缩装置进行拆卸，检测伸缩装置各构件受损情况；

c) 描述试验过程及试验结果，记录试验过程中的异常情况；

d) 试验及安装过程的照片等附件。

附录 F

(规范性附录)

改性聚四氟乙烯板荷载压缩变形试验方法

F.1 试样

改性聚四氟乙烯板荷载压缩变形试验尺寸应符合设计要求。改性聚四氟乙烯板储脂坑内涂满硅脂5201-2。

F.2 试验步骤

a) 试验开始前,在常温条件下($23^{\circ}\text{C}\pm 2^{\circ}\text{C}$)用四个千分尺在改性聚四氟乙烯板表面选取对称四点作为测量点,并以四个千分尺测量结果的平均值作为改性聚四氟乙烯板的初始外露高度 h_0 。在整个试验过程中应保持荷载和温度的稳定,连续测量并记录外露高度的变化。

b) 试验时,试样加热至 $35^{\circ}\text{C}\pm 2^{\circ}\text{C}$,保持1小时,然后加压至90MPa,用四个千分表连续记录改性聚四氟乙烯板外露高度随时间的变化值,直至48小时。外露高度随时间的变化值(Δh)按式F.1进行计算:

$$\Delta h = \frac{h_3 - h_{48}}{48 - 3} \quad (\text{F.1})$$

外露高度随时间的变化值(Δh)满足式F.2的要求,可确认滑板变形已经稳定。

$$\Delta h \leq 0.0005h_0 \quad (\text{F.2})$$

c) 试验重复进行三次,取三次测试结果的平均值作为测试结果。

E.4 试验判定

改性聚四氟乙烯板荷载压缩变形试验判定应符合本文件 5.2 的规定。

F.4 试验报告

试验报告应包括以下内容:

- a) Δh 和时间的关系曲线;
- b) 温度和时间的关系曲线;
- c) 改性聚四氟乙烯板变形稳定性判定;
- d) 试验照片。